

**Doppstadt**

# **AK-BAUREIHE**

**GRINDER LINE**



**BEST SOLUTION. SMART RECYCLING.**

## **MACHEN SIE DA WEITER, WO ANDERE AUFHÖREN.**

Die mobilen Feinzerkleinerer der AK-Baureihe sind die ideale Lösung für Kompost- oder Altholzaufbereiter, Entsorgungsbetriebe oder Betreiber von Biogasanlagen. Ganz gleich, ob Sie Altholz, EBS, Kappholz, Grünschnitt, Bioabfall, Mist oder vorgebrochenes Wurzelholz verarbeiten, der lastabhängige Materialeinzug sichert Ihnen eine hohe Durchsatzleistung bei maximaler Effizienz.

Die AK-Baureihe können Sie ohne Weiteres mit einem Vorzerkleinerer oder einer Trommelsiebmaschine kombinieren. So verfügen Sie über eine starke Komplettlösung für mechanisch-biologische Aufbereitung, Biomasse oder Ersatzbrennstoffe.



### **SMART SHREDDING MIT DER GRINDER LINE.**

#### **ROBUSTE ANLAGEN.**

Alle Maschinen der GRINDER LINE von Doppstadt zerkleinern effizient und zuverlässig. Sie sind störstoffresistent, einfach zu handhaben und leicht zugänglich. Das minimiert Ihre Wartungskosten und die Stillstandzeiten. Sollten Sie ein Problem mal nicht selbst lösen können, ist der Doppstadt Service im Handumdrehen bei Ihnen auf dem Hof.

#### **PROFITABLE ERGEBNISSE.**

Dank großer Anpassungsfähigkeit und hoher Mobilität gestalten Sie mit der AK-Baureihe Ihre Recyclingprozesse effizient und profitabel. Die hohe Durchsatzleistung beschleunigt die Stoffströme, sodass Sie Ihre Aufträge schnell abarbeiten können. Die aufbereiteten Stoffe stehen in hoher Qualität zum Verkauf oder zur thermischen Verwertung bereit.

*Beispiel Altholz  
mit der AK-Baureihe*



## **HIGHTECH TRIFFT HEAVY DUTY.**

- Starke Motoren mit neuester Abgastechnologie liefern die Leistung, die Sie brauchen.
- Der Twin Drive kombiniert Leistung mit Wirtschaftlichkeit und erhöht so Ihre Effizienz.
- Das Zerkleinerungskonzept ermöglicht den Einsatz in vielfältigen Anwendungen, auch bei Störstoffen.
- Der schnelle und einfache Zugang für Wartung und Umrüstung erhöht die Einsatzzeiten.
- Die hochwertigen Schlegelspitzen mit patentierter Dopp-Lock® Befestigungstechnologie lassen sich einfach und schnell austauschen.

## **VIELSEITIGE EINSÄTZE.**

Wie alle Doppstadt Maschinen sind auch die Modelle der AK-Baureihe ausbaufähig und vielseitig einsetzbar. Jede Maschine lässt sich präzise auf Ihre Einsätze abstimmen. Sie können zum Beispiel das Zerkleinerungssystem anpassen, am Heckband eine zusätzliche FE-Entfrachtung wählen oder das Trichtervolumen erhöhen, um mehr Material pro Beladezyklus aufgeben zu können. Wenn Sie sich für ein Modell mit Kettenfahrwerk entscheiden, sind Sie auch auf unwegsamem Gelände gut und sicher unterwegs.



# WIR HABEN IHNEN GENAU ZUGEHÖRT.

Von der Wartungsfreundlichkeit über die gesteigerte Leistung bis hin zur neuen dezentralen Elektrik haben wir die AK-Baureihe entlang Ihrer Anforderungen weiterentwickelt. Es sind die besonderen Doppstadt Lösungen, die Sie dabei unterstützen, Ihre Arbeit jeden Tag besser zu machen.

## SICHERE BETEDIENUNG ÜBER FUSSTASTEN.

Um den AK noch effizienter zu bedienen, können Sie den Zerkleinerer optional mit Fußtasten für die Funkanlage ausstatten. Dies ermöglicht zum einen das Vorfahren des AK – zum Beispiel beim Anlegen von Kompostmieten –, zum anderen das manuelle Reversieren des Einzugs.

Der Einsatz der Fußtasten ist besonders sinnvoll, wenn Sie bei anspruchsvollem Material die volle Kontrolle behalten müssen. Beide Hände bleiben frei. Sie können sich ganz auf die Steuerung des Beladefahrzeugs konzentrieren.

### 1 EFFEKTIVE KÜHLUNG

Die Lüfterdrehzahl wird intelligent gesteuert, der Motorraum optimal mit Frischluft durchflutet. Dank der Reversierfunktion des Lüfters sind lange Einsatzzeiten kein Problem. Zudem ist der schwenkbare Kühler leicht zugänglich für weitere Wartungsarbeiten.

### 2 STARKE MOTORLEISTUNG

Die neuen EU-Stufe-V-Motoren liefern ein höheres Drehmoment. Für maximale Lebensdauer sind die Ladeluft- und Ansaugverrohrung, das Abgassystem sowie die AGN-Box komplett aus Edelstahl gefertigt und isoliert.

### 3 LEICHTE BETEDIENUNG

Über das zentrale Multifunktionsdisplay stellen Sie die Maschine ein und überwachen die Daten. Wenn Sie auf dem Beladefahrzeug sitzen, steuern Sie den AK bequem mit der Fernbedienung.

### 4 VOLLE MOBILITÄT

Dank des optionalen hydraulischen Fahrantriebs können Sie die radmobile Maschine leicht und komfortabel bewegen, um zum Beispiel eine Kompostmiete anzulegen.

### 5 EFFIZIENTE KRAFTÜBERTRAGUNG

Hydraulisch unterstützt, bleibt der Antriebsriemen auch bei Lastwechseln immer perfekt gespannt. Dadurch wird die Kraft effizient vom Motor zur Schlegeltrommel übertragen und der Verschleiß im Antriebsstrang deutlich reduziert.

### 6 GLEICHMÄSSIGER MATERIALFLUSS

Kratzboden und Einzugwalze ziehen das Material gleichmäßig ein. So können Sie auch an langen Einsatztagen ermüdungsfrei arbeiten.





## MEHR DURCHSATZ MIT DEM TWIN DRIVE.\*

- Kontinuierliche Zerkleinerung: Der Materialeinzug wird lastabhängig gesteuert.
- Gesteigerter Durchsatz: Sie verarbeiten mehr Material pro Liter Kraftstoff.
- Gleichmäßiger Materialfluss in jeder Anwendung: Kratzboden und Einzugwalze sind drehzahlunabhängig einstellbar.
- Entlastung im Alltag: Die Maschine reversiert automatisch und leistungsabhängig.
- Hohe Betriebssicherheit und leichte Wartung: Sie müssen keinen Kettenantrieb kontrollieren.



### 7 WENIGER STAUB

Die Befeuchtungseinrichtung (optional) dämmt nach Bedarf das Staubaufkommen deutlich ein.

### 8 MAXIMALE ZERKLEINERUNGSLEISTUNG

Die großdimensionierte Schlegeltrommel mit ca. 2,5 t Schwungmasse und frei schwingenden Schlegelspitzen zerkleinert das Material mit hoher Durchschlagskraft. Der robuste Rotor kommt auch mit starken Störstoffen zurecht. Die Prallplatte in verschiedenen Ausführungen unterstützt den Zerkleinerungsprozess angepasst an Ihre Anwendungen.

### 9 PRÄZISE FEINZERKLEINERUNG

Die gewünschte Material-Korngröße bestimmen Sie durch Feinzerkleinerungskörbe, die eine Maschenweite von 30 bis 400 mm aufweisen.

### 10 SCHNELLE UMRÜSTUNG

Das bodentief absenkbares Heckband (optional) sichert Ihnen schnellen Zugang bei Wartung und Umrüstung. Eine optional in das Band integrierbare Neodymmagnetrolle sowie ein Überbandmagnet entfrachten das Material zuverlässig von FE-Metallen.

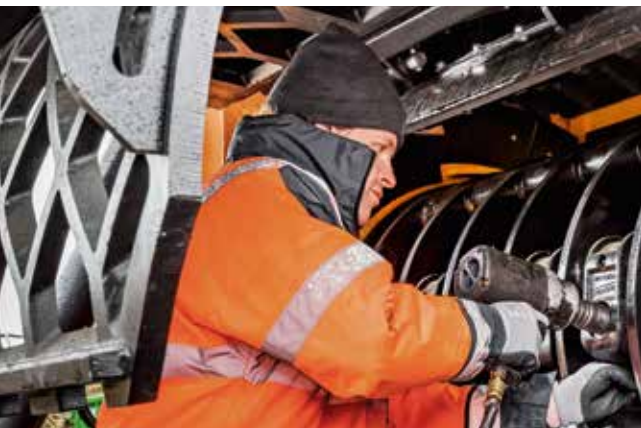
### SMARTE VERBINDUNG.

Über die cloudbasierte Doppstadt-Telematik-Lösung haben Sie Ihre Anlage jederzeit im Blick. Das System liefert Ihnen über GPS alle Maschinenparameter in Echtzeit.

## **REDUZIEREN SIE UNNÖTIGE STILLSTANDZEITEN.**

Alle Modelle der AK-Baureihe verfügen über große Türen und Wartungsklappen, was ihren Bedienern und Werkstattprofis die alltäglichen Wartungsarbeiten deutlich erleichtert. Sie werden begeistert sein, wie schnell Ihre Maschine wieder einsatzbereit ist.

So lässt sich zum Beispiel das Heckband der Maschine fast bodentieft absenken (optional). Dadurch ist nicht nur die Schlegeltrommel gut zugänglich, sondern auch Werkzeuge, Prallplatten und Zerkleinerungskörbe. Die Körbe lassen sich innerhalb von nur 15 Minuten austauschen.



*»Die Schlegelspitzen lassen sich im Einsatz schnell wechseln. Das erleichtert meine tägliche Arbeit an der Maschine.«*

*(Michael Steffen,  
Anwendungstechniker Doppstadt Calbe GmbH)*

### **FERNDIAGNOSE SPART WERTVOLLE ZEIT.**

Weltweit erstklassigen Service zu bieten bedeutet: Wo immer Sie arbeiten, sind wir an Ihrer Seite. Die AK-Baureihe verfügt über Systeme zur Telematik-Überwachung und Ferndiagnose. Dadurch können Doppstadt Servicetechniker Ihnen schnell bei Störfällen oder Reparaturen helfen – ohne immer selbst vor Ort zu sein.





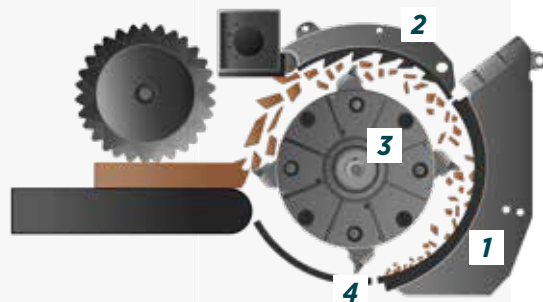
## SIE ARBEITEN EFFIZIENTER, WENN ALLES PASST.

Je präziser das Werkzeug auf das Material abgestimmt ist, desto überzeugender ist das Arbeitsergebnis. In der AK-Baureihe finden Sie umfangreiche Ausstattungsoptionen, mit denen Sie Ihre Maschine exakt den Einsatzbedingungen anpassen können. Wählen Sie unter zahlreichen verschiedenen Schlegelspitzen, Heckkörben und Prallplatten. Vormittags Grünschnitt, nachmittags Altholz – die Umrüstung auf den passenden Korb erledigen Sie im Handumdrehen.

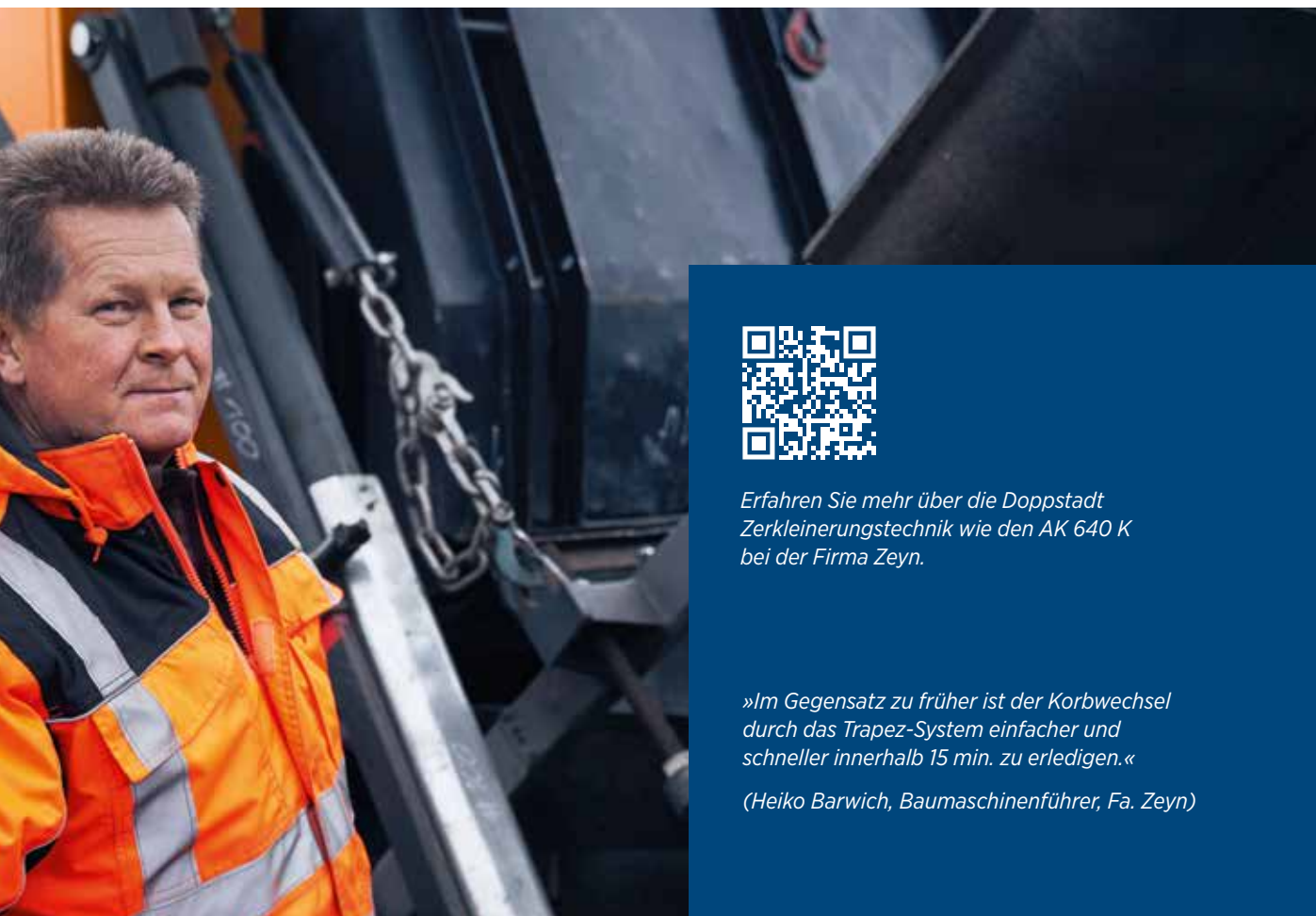


### AUSSTATTUNGSOPTIONEN ZERKLEINERUNG

1 ZERKLEINERUNGSKORB	2 PRALLPLATTE	3 SCHLEGELTROMMEL	4 SCHLEGELSPITZE
<ul style="list-style-type: none"> <li>■ Heckkorb Raute: verschiedene Maschenweiten von 30 bis 400 mm</li> <li>■ Streifenkorb: speziell für Grünschnitt</li> <li>■ Heckkorb 3D Altholz: speziell für Altholz, verschiedene Maschenweiten von 80 bis 300 mm</li> <li>■ Heckkorb 3D Mulch: speziell für kleine Korngrößen, für Altholz und Biomasse, verschiedene Maschenweiten von 50 bis 100 mm</li> </ul>	<ul style="list-style-type: none"> <li>■ Gezahnt</li> <li>■ Gegenschneide</li> <li>■ Gegenschneide verstärkt</li> <li>■ Glatt</li> <li>■ Gegenschneide mit Zahnreihe</li> </ul>	<ul style="list-style-type: none"> <li>■ Für AK 315: feste Reißzähne, frei schwingende Schlegel, neue zusätzliche Aufpanzerung</li> <li>■ Ab AK 565: frei schwingende Schlegel</li> </ul>	<ul style="list-style-type: none"> <li>■ Meißel</li> <li>■ Streusel Plus</li> <li>■ Bärenatze mit HM</li> <li>■ Bärenatze mit HM 2R</li> </ul>







*Erfahren Sie mehr über die Doppstadt  
Zerkleinerungstechnik wie den AK 640 K  
bei der Firma Zeyn.*

*»Im Gegensatz zu früher ist der Korbwechsel  
durch das Trapez-System einfacher und  
schneller innerhalb 15 min. zu erledigen.«*

*(Heiko Barwich, Baumaschinenführer, Fa. Zeyn)*

### **OFT KOPIERT. NIE ERREICHT.**

Die Schlegeltrommel ist das Herz der Maschine. Das durchdachte und einzigartige Zerkleinerungsprinzip der Schlegeltrommel ermöglicht Ihnen einen besonders hohen Materialaufschluss. Eisenteile werden sauber vom Altholz getrennt, die Kompostierung von Grünschnitt wird deutlich beschleunigt.



## **SIE FINDEN GENAU DIE PASSENDE MASCHINE.**

In der AK-Baureihe finden Sie die Maschine, die Ihre hohen Ansprüche erfüllt. Die mobilen, schnell laufenden Zerkleinerer gibt es in unterschiedlichen Größen und Leistungsdimensionen. Unsere Experten beraten Sie gern, damit genau die Maschine auf Ihrem Hof steht, die zu Ihren Recyclinganforderungen passt. Die Bandbreite reicht vom kleinsten, leistungsstarken Shredder AK 315 über den universell einsetzbaren Shredder AK 565 bis hin zum Flaggschiff AK 640 SA, mit dem Sie Tag für Tag Berge versetzen können.



### **GRINDER LINE**



**1** **AK 315**  
Der Kompakte für mehr  
Perspektiven im Recycling.



**2** **AK 565**  
Der starke Dienstleister für mehr  
Leistung – auch mobil.



**3** **AK 640 K**  
Der Koloss für satte Leistung  
auch im Gelände.



**3** **AK 640 SA**  
Das mobile Flaggschiff für  
die ganz großen Aufgaben.



**2 AK 565 PLUS**  
Der Flexible für mehr Ausstattungsvielfalt.



**2 AK 565 K**  
Der Offroader für vollen Durchsatz abseits aller Wege.



**LEISTUNGSGRÖSSEN**

- 1** Kleinere Materialströme bis 35.000 t/Jahr
- 2** Mittlere Materialströme bis 60.000 t/Jahr
- 3** Große Materialströme bis 90.000 t/Jahr

»Groß, stark und trotzdem mobil. Der AK 640 SA ist unaufhaltsam, ebenso wie seine kleineren Brüder, die sich viele Raffinessen mit dem Flaggschiff teilen.«  
(Jan Hauschild, Projektleiter, Doppstadt)

Erfahren Sie mehr über die Lösungen von Doppstadt und ihre Vorteile.



Abgasanlage



Hydraulik



Steuerung



	<b>AK 315</b>	<b>AK 565</b>	<b>AK 565 K</b>
Fahrgestell	2-Achs-Anhänger	2-Achs-Anhänger	Kettenfahrwerk
<b>ABMESSUNGEN</b>			
Gesamtgewicht	16.000 kg	19.000 kg	29.000 kg
<b>ARBEITSSTELLUNG</b>			
Länge	12.890 mm	11.780 mm / 13.250 mm	13.750 mm
Breite	2.130 mm	2.500 mm	3.000 mm
Höhe	3.550 mm	3.000 mm / 4.150 mm	5.090 mm / 5.290 mm (mit Offroad-Fahrwerk)
<b>TRANSPORTMASSE</b>			
Länge	9.240 mm	9.770 mm / 9.850 mm	8.670 mm
Breite	2.130 mm	2.500 mm	3.000 mm
Höhe	3.080 mm	3.960 mm / 3.850 mm	3.390 mm / 3.500 mm (mit Offroad-Fahrwerk)
<b>ANTRIEB</b>			
Motortyp	Diesel	Diesel	Diesel
Fabrikat	MTU 6R 1000	MTU 6R 1300	MTU 6R 1300
Abgasnorm	Stufe V / EPA Tier 4f / EIIIA	Stufe V / EPA Tier 4f / EIIIA	Stufe V / EPA Tier 4f / EIIIA
Nennleistung	230 kW / 310 PS	390 kW / 530 PS	390 kW / 530 PS
Drehmoment	1.300   1.250 (EIIIA) bei 1.200-1.600 min <sup>-1</sup>	2.600   2.460 (EIIIA) bei 1.300 min <sup>-1</sup>	2.600   2.460 (EIIIA) bei 1.300 min <sup>-1</sup>
Tankfüllmenge	300 l	450 l / 600 l* * Optional.	600 l
<b>SCHLEGELTROMMEL</b>			
Anzahl Schlegel / Zähne	16/28	36	36
Breite	1.470 mm	1.750 mm	1.750 mm
Durchmesser	900 mm	1.120 mm	1.120 mm
Drehzahl	1.140-1.320 min <sup>-1</sup> (abhängig von der Motordrehzahl)	850-1.000 min <sup>-1</sup> (abhängig von der Motordrehzahl)	850-1.000 min <sup>-1</sup> (abhängig von der Motordrehzahl)
<b>EINFÜLLTRICHTER</b>			
Einzugshöhe	421 mm	538 mm	538 mm
Einfüllbreite	2.730 mm	2.670 mm	2.670 mm
Beladehöhe	2.050 mm	2.180 mm	2.230 mm / 2.430 mm (mit Offroad-Fahrwerk)
<b>AUSTRAGSBAND</b>			
Länge	6.000 mm	4.000 mm / 6.000 mm* * Optional.	7.500 mm
Breite	1.500 mm	1.800 mm	1.500 mm
Bandgeschwindigkeit	2 m/s	2 m/s	2 m/s
Abwurfhöhe	3.550 mm	3.000 mm / 4.150 mm* * Optional.	5.090 mm
<b>SONSTIGES</b>			
Zusatzausstattung	Hydraulischer Fahrtrieb, Überbandmagnet, Neodym Magnetrolle, Befeuchtungseinrichtung, Staub- und Lärmschutzhaube, Zentralschmierung, Aufsatzbleche, Kratzboden-Kettenschmierung, Winterpaket, LED-Lichtpaket	Hydraulischer Fahrtrieb, Überbandmagnet, Neodym Magnetrolle, Befeuchtungseinrichtung, Staub- und Lärmschutzhaube, Einzugstrommel glatt EBS, Zentralschmierung, Aufsatzbleche, Kratzboden-Kettenschmierung, Winterpaket, LED-Lichtpaket	Überbandmagnet, Neodym Magnetrolle, Befeuchtungseinrichtung, Staub- und Lärmschutzhaube, Einzugstrommel glatt EBS, Zentralschmierung, Aufsatzbleche, Kratzboden-Kettenschmierung, Winterpaket, LED-Lichtpaket

	<b>AK 565 PLUS</b>	<b>AK 640 K</b>	<b>AK 640 SA</b>
Fahrgestell	3-Achs-Anhänger	Kettenfahrwerk	Sattelaufleger
<b>ABMESSUNGEN</b>			
Gesamtgewicht	22.000 kg	32.500 kg	32.000 kg
<b>ARBEITSSTELLUNG</b>			
Länge	13.380 mm	15.910 mm	17.380 mm
Breite	2.500 mm	3.000 mm	2.530 mm
Höhe	4.290 mm	5.090 mm / 5.290 mm (mit Offroad-Fahrwerk)	5.350 mm
<b>TRANSPORTMASSE</b>			
Länge	9.990 mm	10.020 mm	11.990 mm
Breite	2.500 mm	3.000 mm	2.530 mm
Höhe	3.810 mm	3.390 mm / 3.590 mm (mit Offroad-Fahrwerk)	3.650 mm
<b>ANTRIEB</b>			
Motortyp	Diesel	Diesel	Diesel
Fabrikat	MTU 6R 1300	MTU 6R 1500	MTU 6R 1500
Abgasnorm	Stufe V / EPA Tier 4f / EIIIA	Stufe V / EPA Tier 4f / EIIIA	Stufe V / EPA Tier 4f / EIIIA
Nennleistung	390 kW / 530 PS	480 kW / 652 PS 460 kW / 625 PS (EIIIA)	480 kW / 652 PS 460 kW / 625 PS (EIIIA)
Drehmoment	2.600   2.460 (EIIIA) bei 1.300 min <sup>-1</sup>	3.100   2.900 (EIIIA) bei 1.300 min <sup>-1</sup>	3.100   2.900 (EIIIA) bei 1.300 min <sup>-1</sup>
Tankfüllmenge	600 l	750 l	900 l
<b>SCHLEGELTROMMEL</b>			
Anzahl Schlegel / Zähne	36	36	36
Breite	1.750 mm	1.750 mm	1.750 mm
Durchmesser	1.120 mm	1.120 mm	1.120 mm
Drehzahl	850–1.000 min <sup>-1</sup> (abhängig von der Motordrehzahl)	970–1.140 min <sup>-1</sup> (abhängig von der Motordrehzahl)	970–1.140 min <sup>-1</sup> (abhängig von der Motordrehzahl)
<b>EINFÜLLTRICHTER</b>			
Einzugshöhe	538 mm	538 mm	538 mm
Einfüllbreite	2.670 mm	3.500 mm	5.720 mm
Beladehöhe	2.260 mm	2.220 mm / 2.420 mm (mit Offroad-Fahrwerk)	2.420 mm
<b>AUSTRAGSBAND</b>			
Länge	6.000 mm	7.500 mm	7.500 mm
Breite	1.800 mm	1.500 mm	1.500 mm
Bandgeschwindigkeit	2 m/s	2 m/s	2 m/s
Abwurfhöhe	4.290 mm	5.090 mm	5.350 mm
<b>SONSTIGES</b>			
Zusatzausstattung	Hydraulischer Fahrtrieb, Überbandmagnet, Neodym Magnetrolle, Befeuchtungseinrichtung, Staub- und Lärmschutzhaube, Einzugstrommel glatt EBS, Zentralschmierung, Aufsatzbleche, Kratzboden-Kettenschmierung, Winterpaket, LED-Lichtpaket	Überbandmagnet, Neodym Magnetrolle, Staub- und Lärmschutzhaube, Einzugstrommel glatt EBS, Zentralschmierung, Aufsatzbleche, Kratzboden-Kettenschmierung, Winterpaket, LED-Lichtpaket	Hydraulischer Fahrtrieb, Überbandmagnet, Neodym Magnetrolle, Staub- und Lärmschutzhaube, Einzugstrommel glatt EBS, Zentralschmierung, Aufsatzbleche, Kratzboden-Kettenschmierung, Winterpaket, LED-Lichtpaket

## **BEST SOLUTION. SMART RECYCLING.**

Innovative Lösungen haben uns zu einem führenden Anbieter und Hersteller von Aufbereitungstechnik gemacht. Auf der ganzen Welt vertrauen Kunden aus der Entsorgungs- und Recyclingwirtschaft unserem Know-how und profitieren täglich von unserem qualifizierten Service.

Wir sind immer für Sie da. In der Doppstadt Academy schulen wir Ihr Team online und offline, damit sie das Leistungspotenzial der Maschinen voll ausschöpfen und Einsätze noch produktiver gestalten können. Hinzu kommen weltweite Versorgungssicherheit, schneller Reparaturservice vor Ort und Rundum-sorglos-Pakete im Rahmen von Service- und Wartungsverträgen.

Denn »jede Maschine ist nur so gut, wie der Service dahinter.« (Werner Doppstadt)

